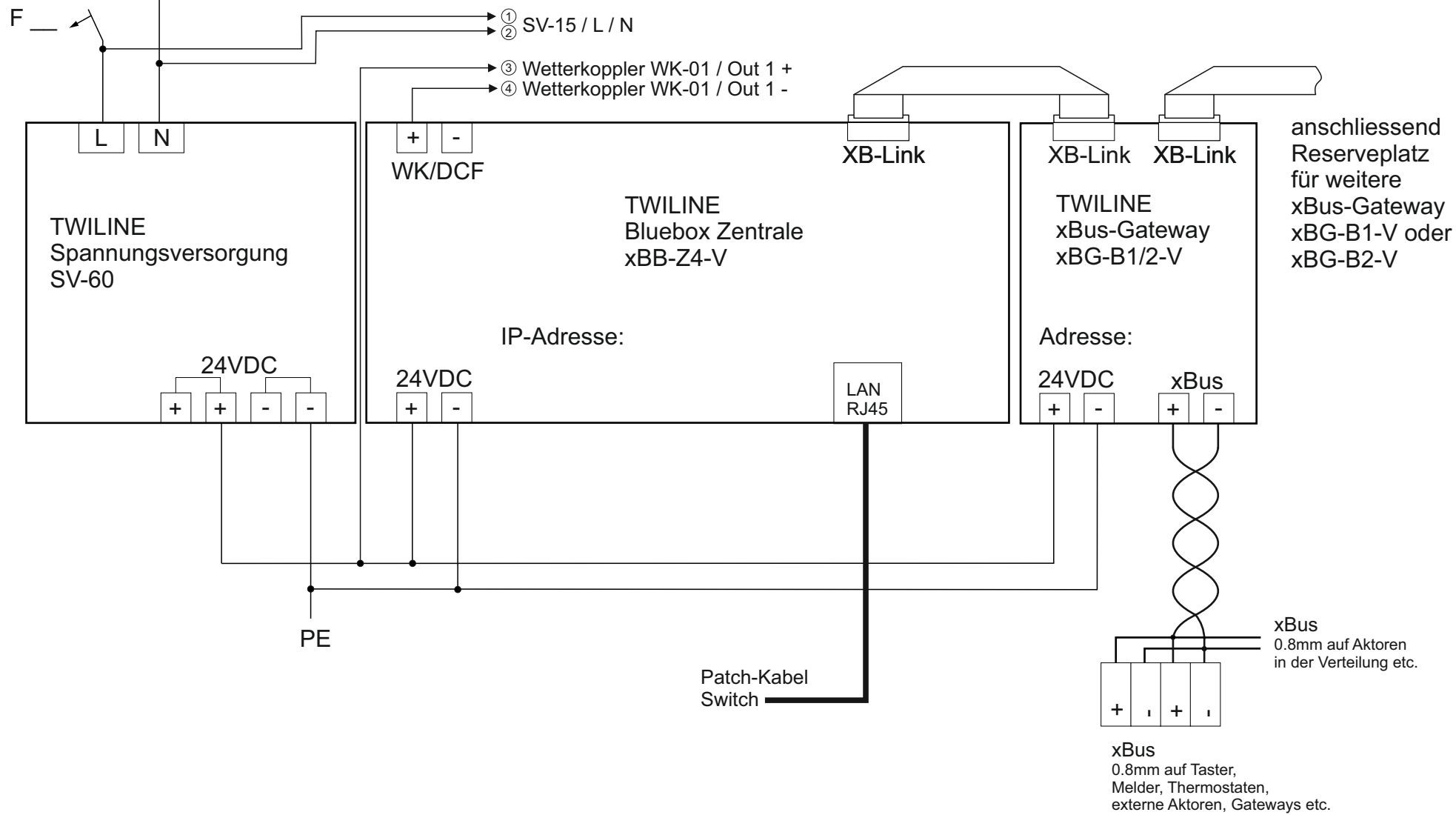
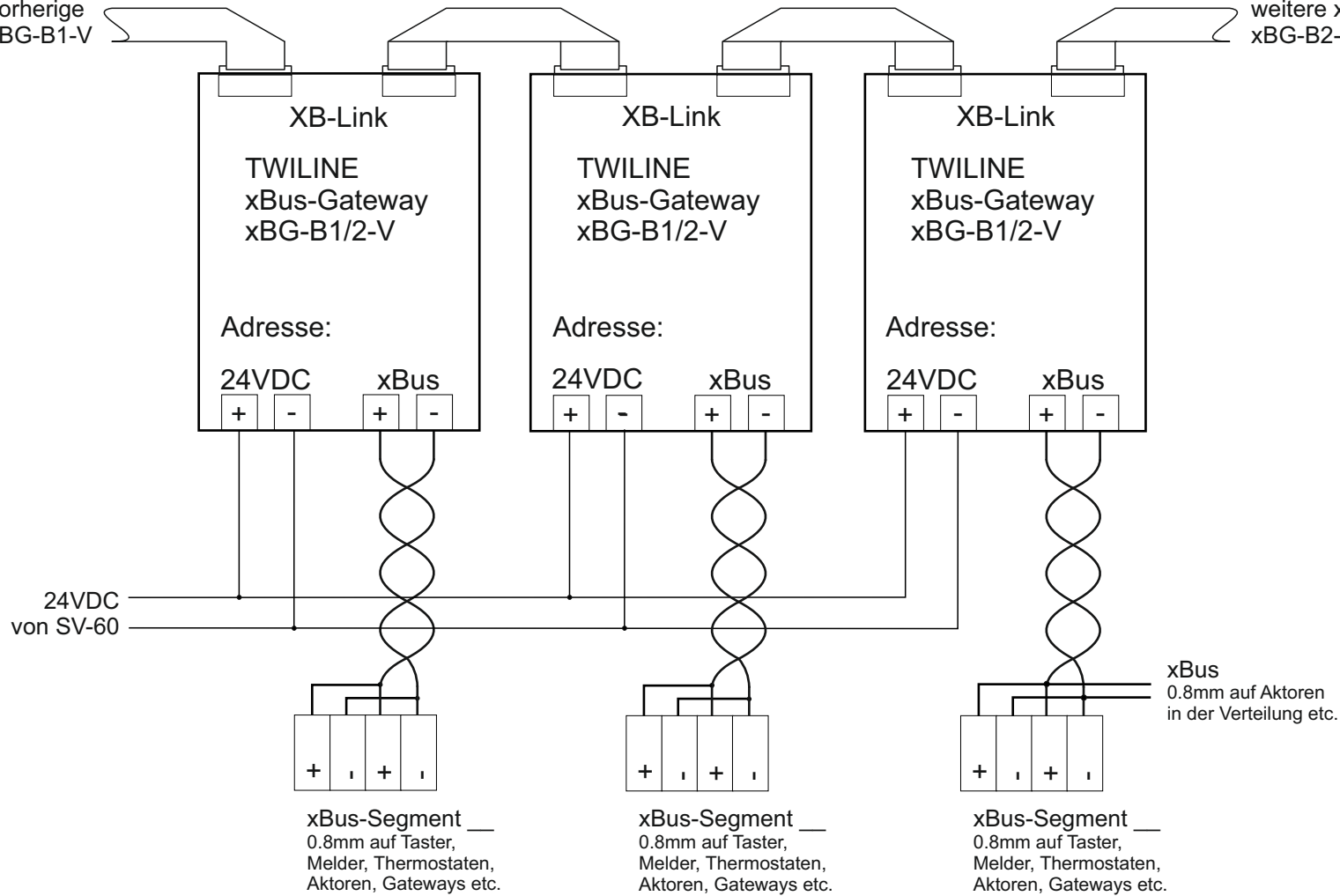


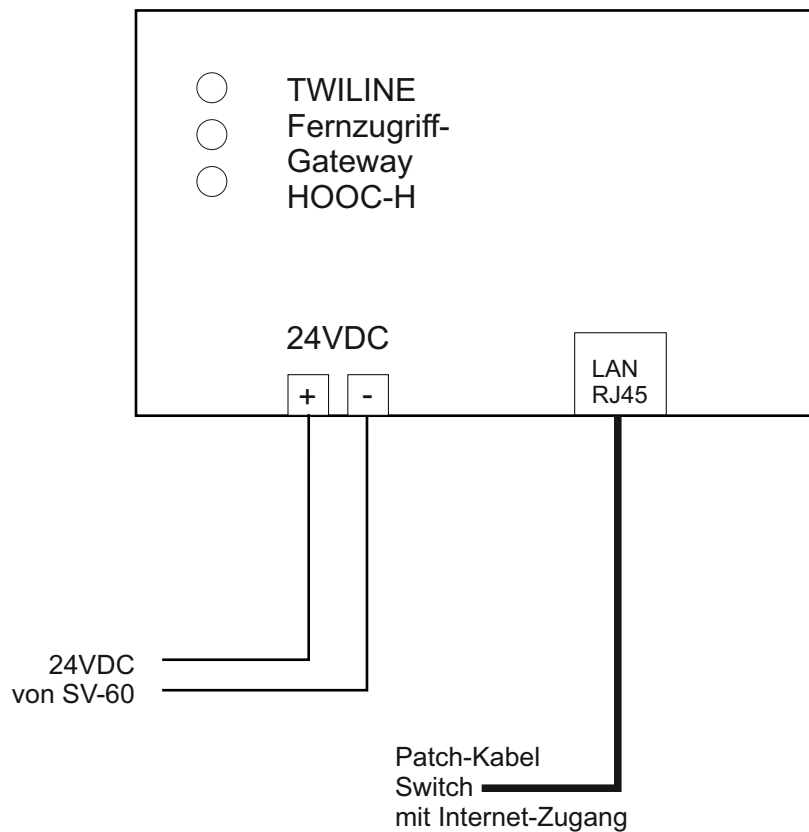
L1, L2, L3, N, PE



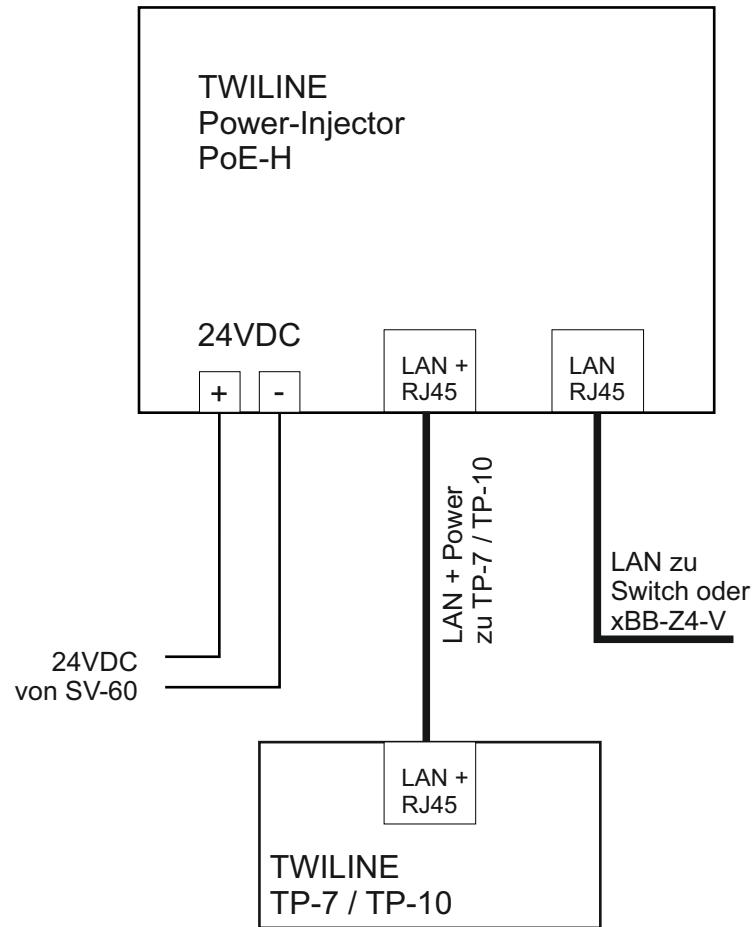
vorherige
xBG-B1-V

weitere xBG-B1-V oder
xBG-B2-V (max. 10)

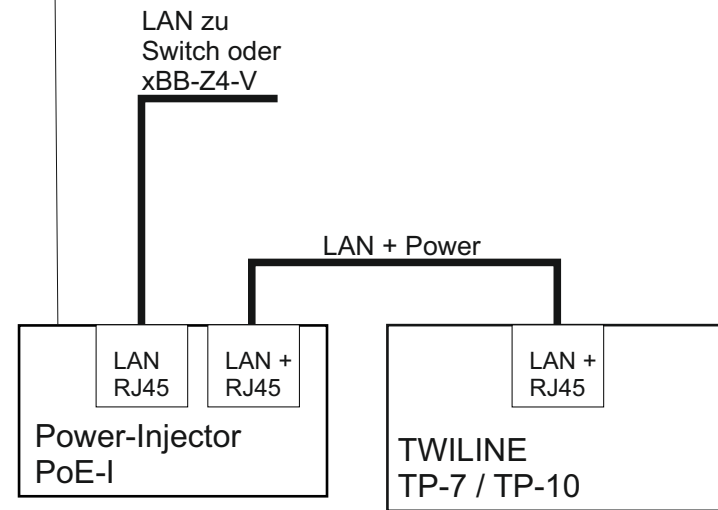


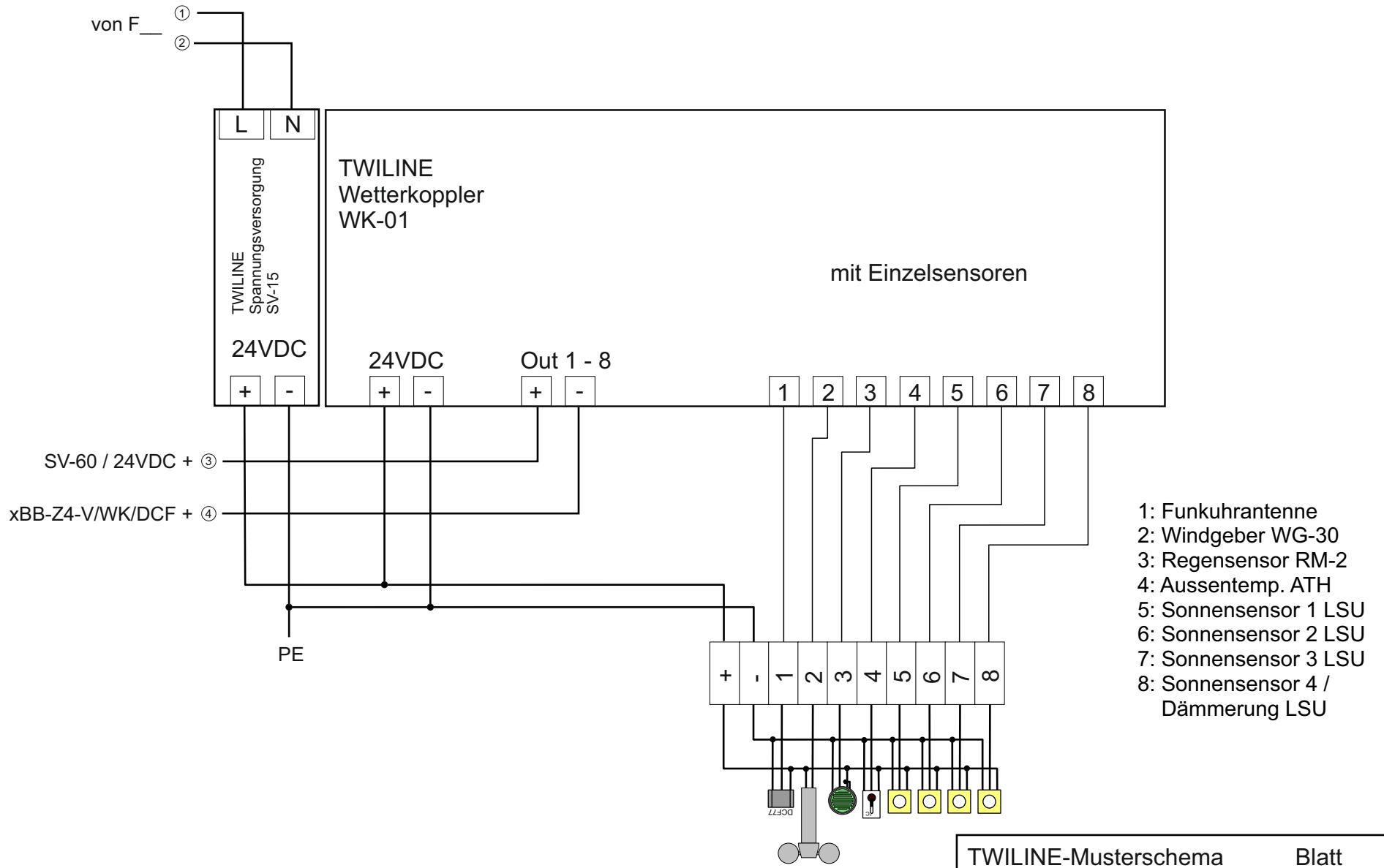


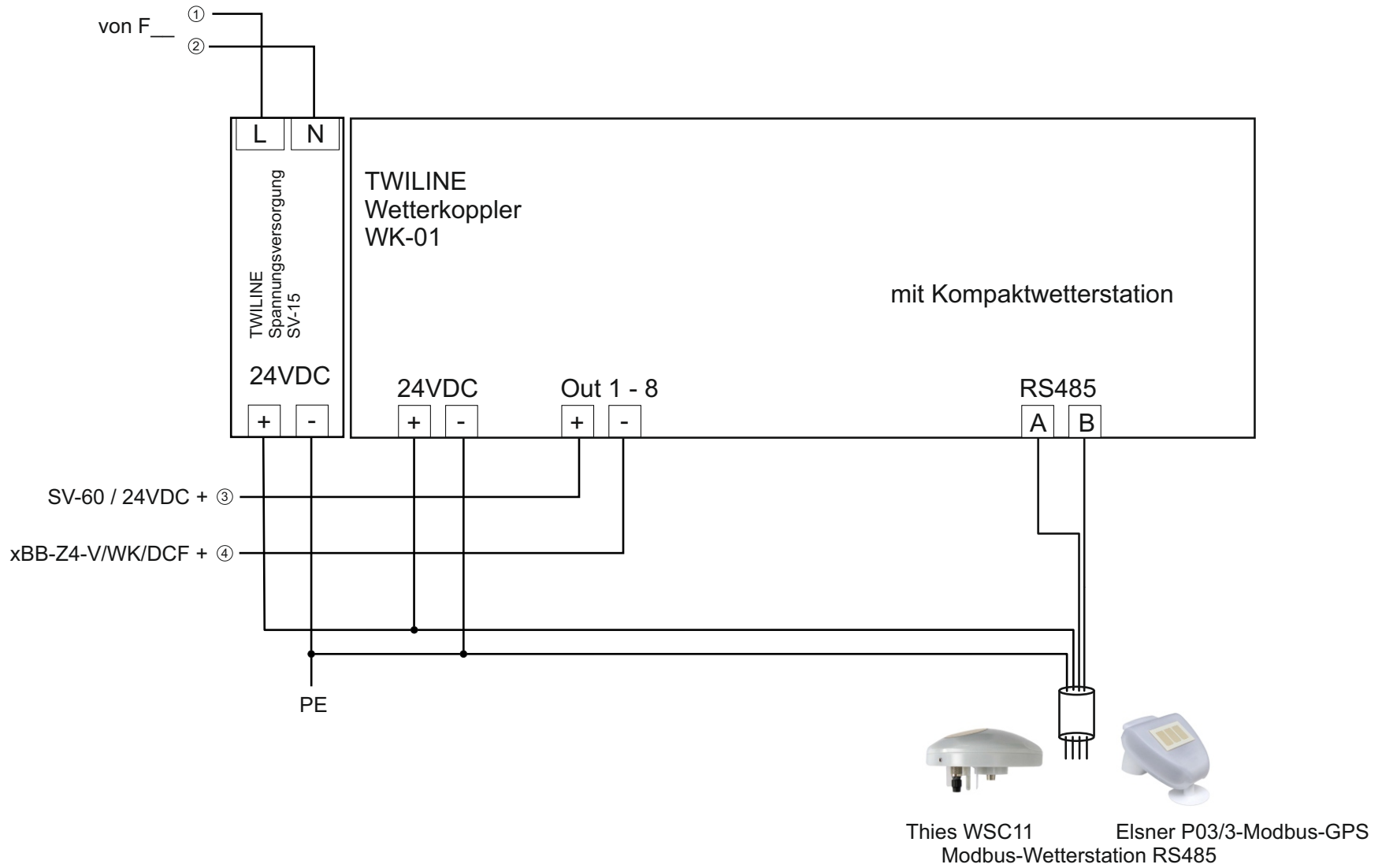
Variante Verteilung

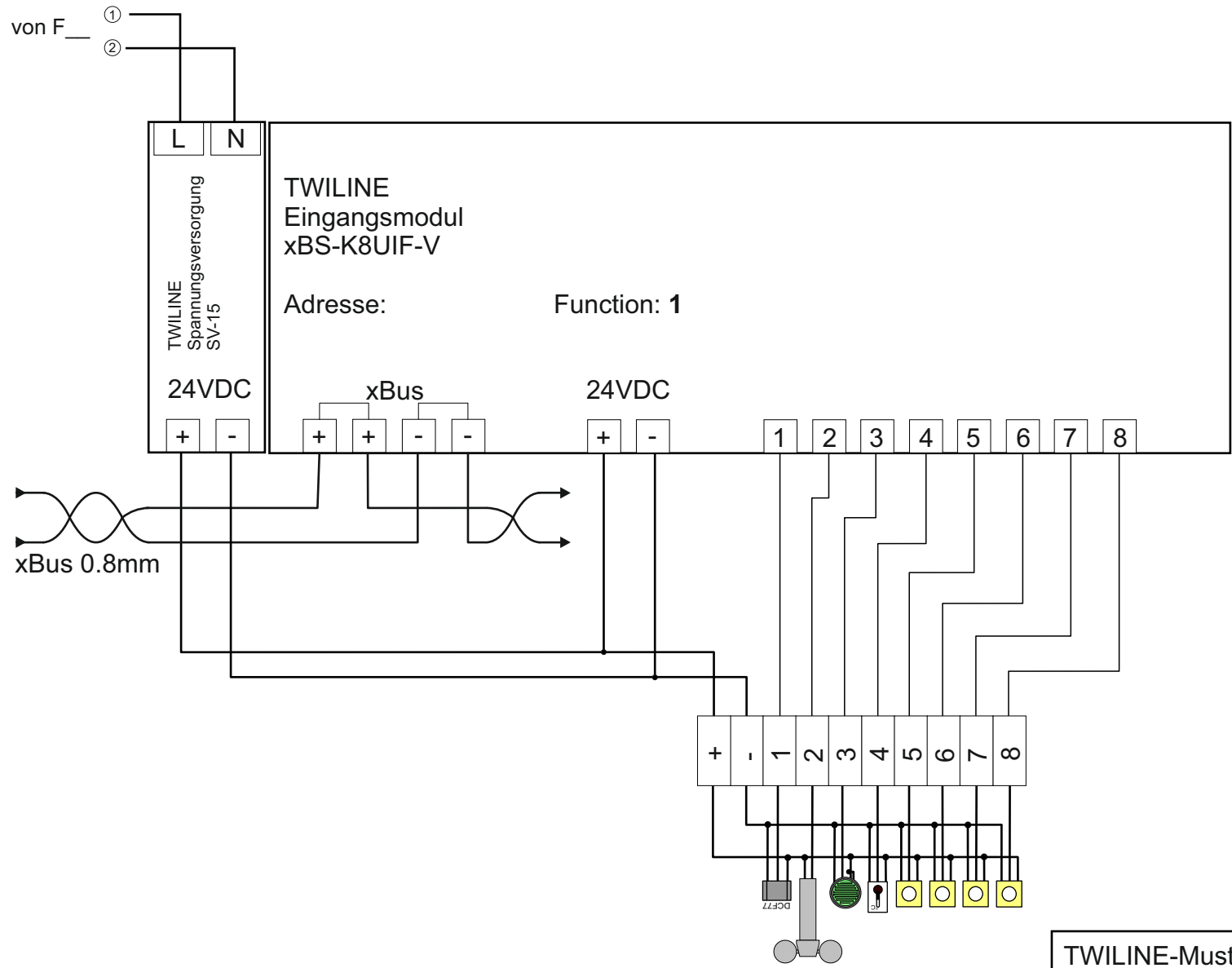


Variante Installation

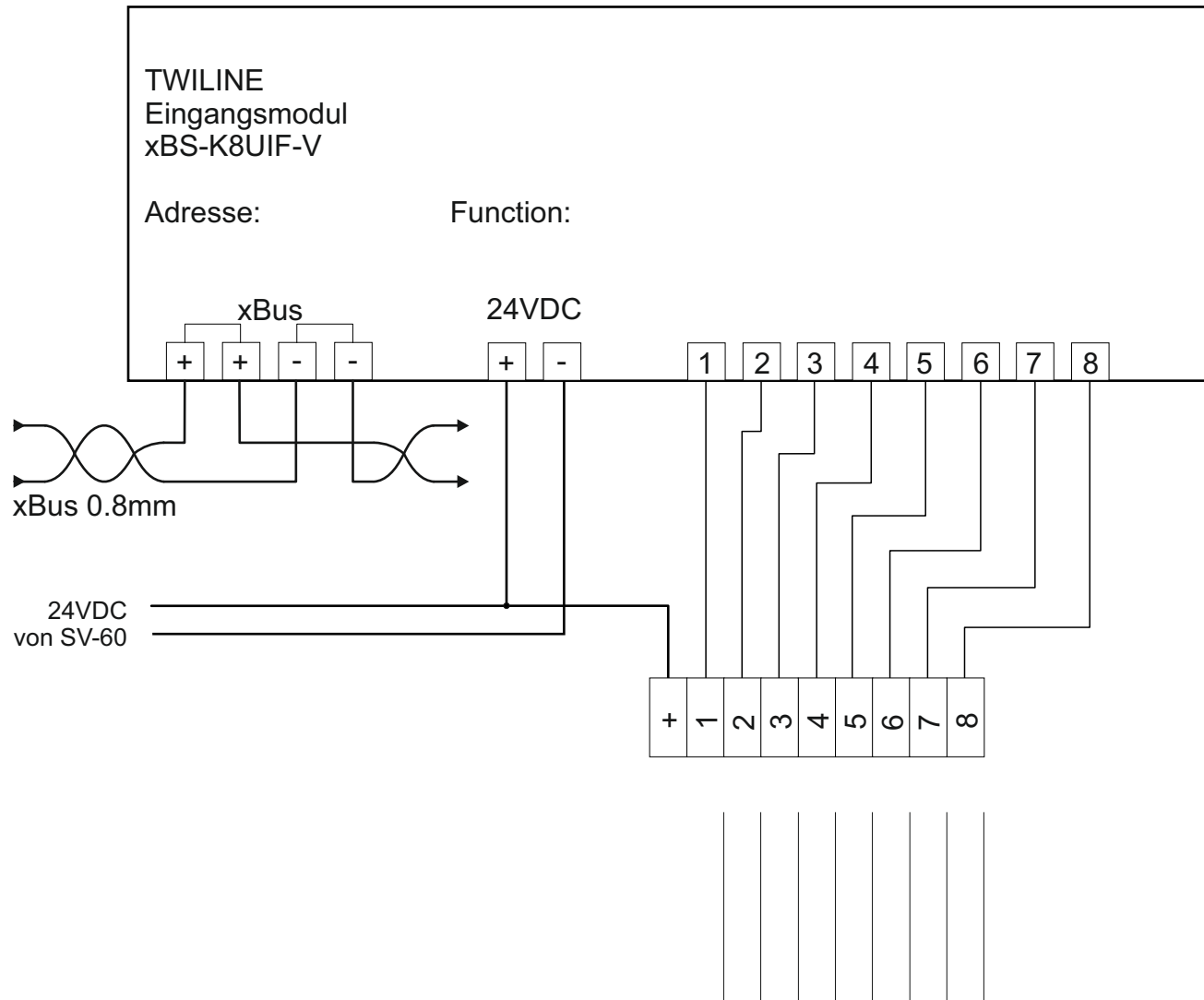




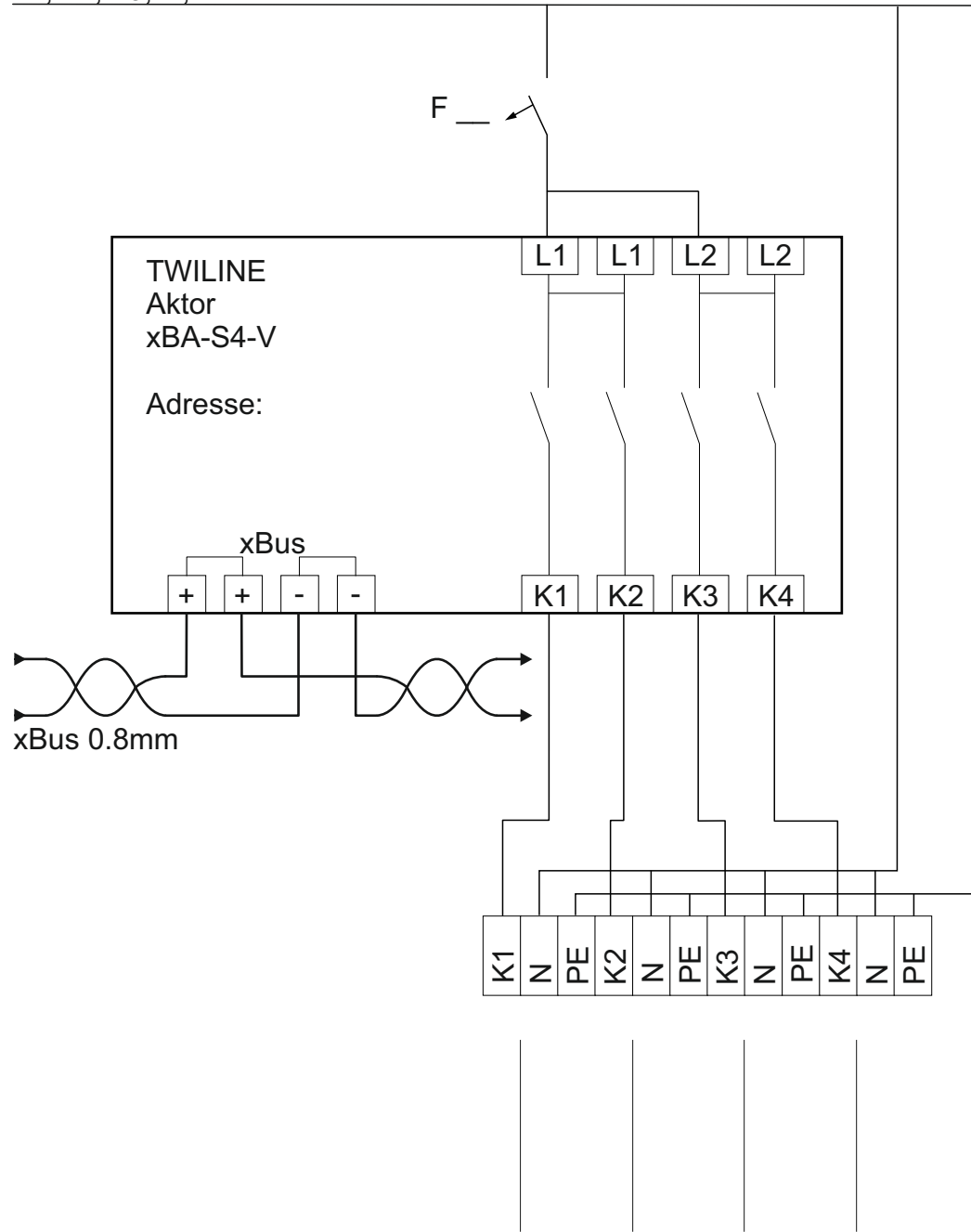




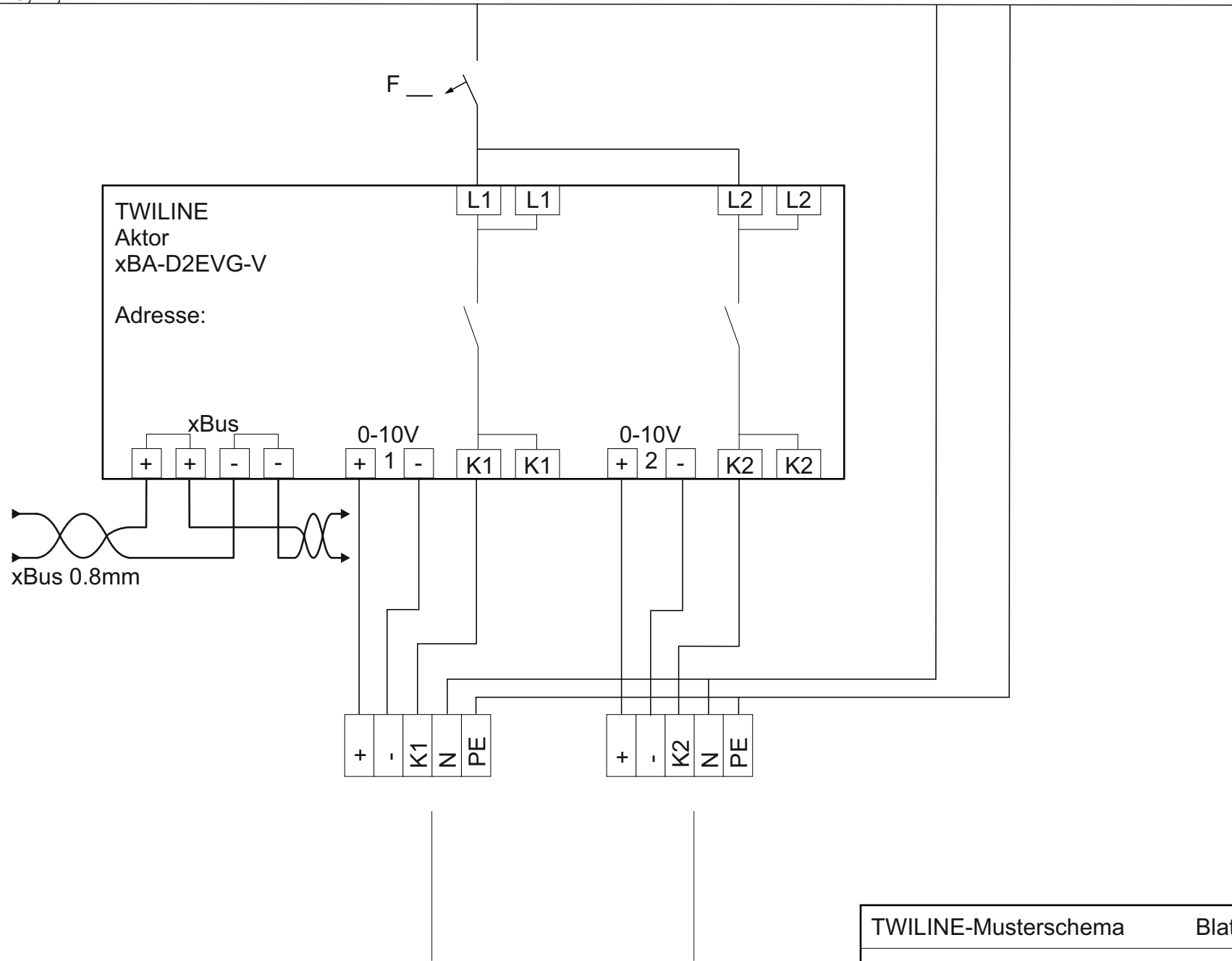
- 1: Funkuhrantenne
- 2: Windgeber WG-30
- 3: Regensensor RM-2
- 4: Aussentemp. ATH
- 5: Sonnensensor 1 LSU
- 6: Sonnensensor 2 LSU
- 7: Sonnensensor 3 LSU
- 8: Sonnensensor 4 /
Dämmerung LSU



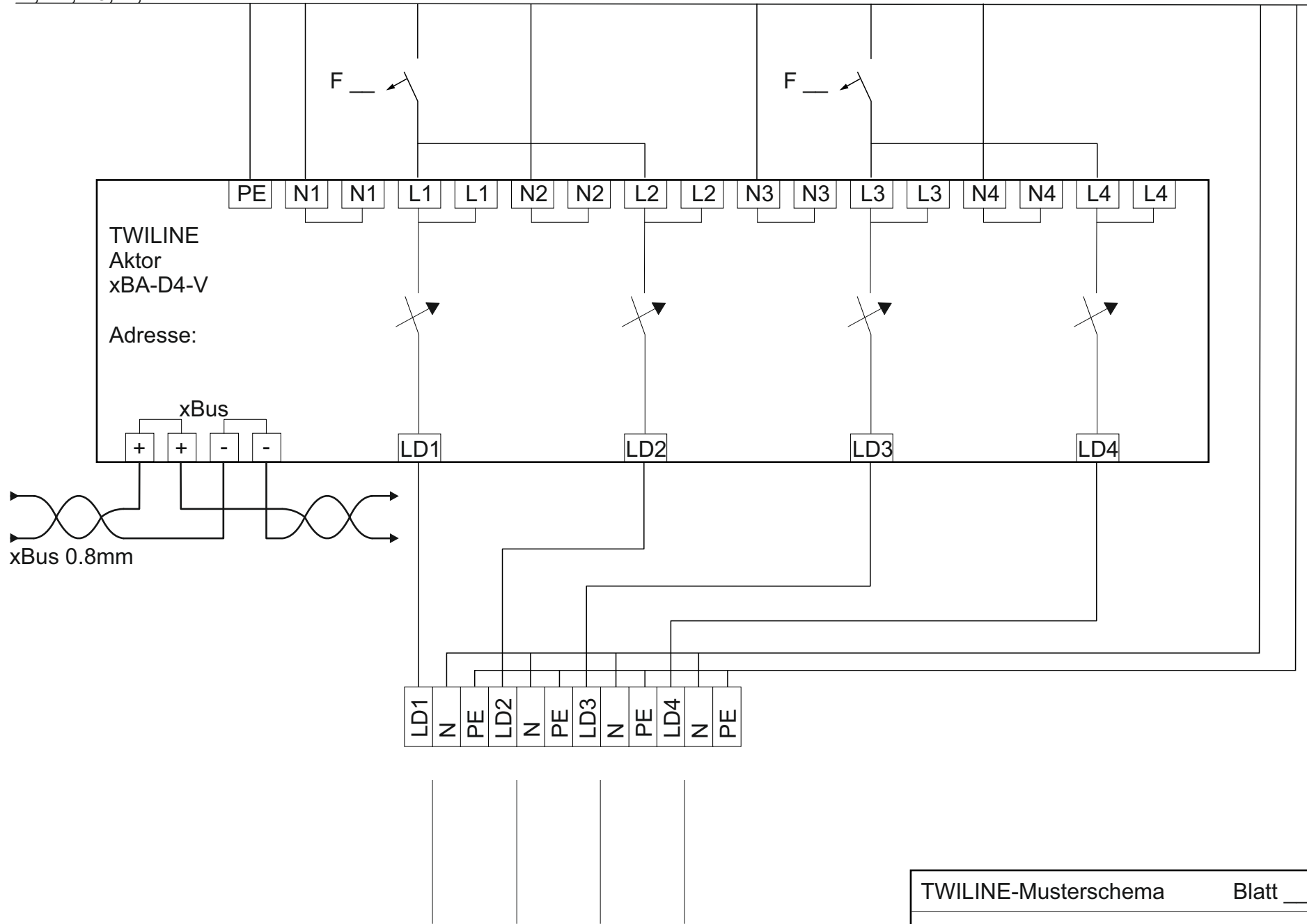
L1, L2, L3, N, PE



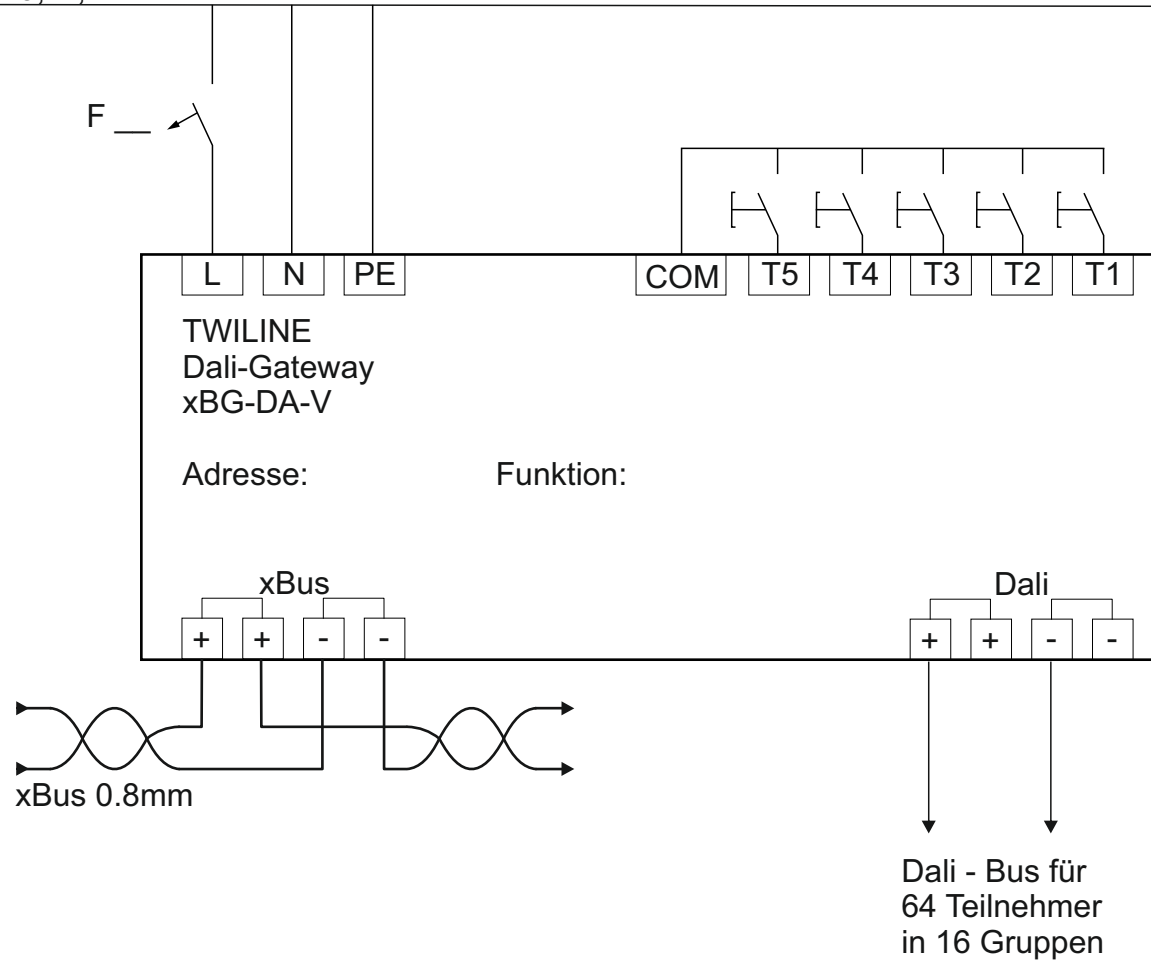
L1, L2, L3, N, PE



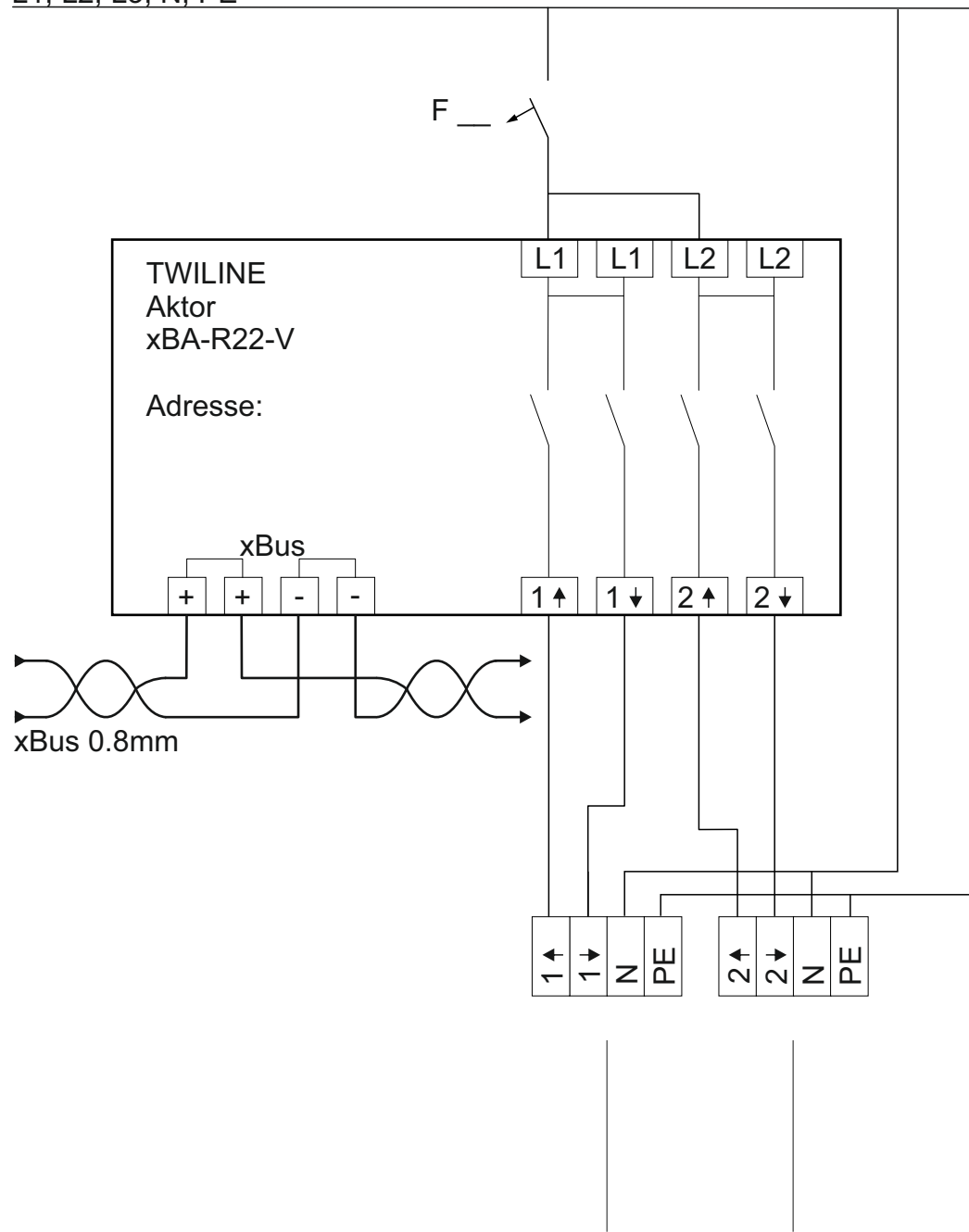
L1, L2, L3, N, PE



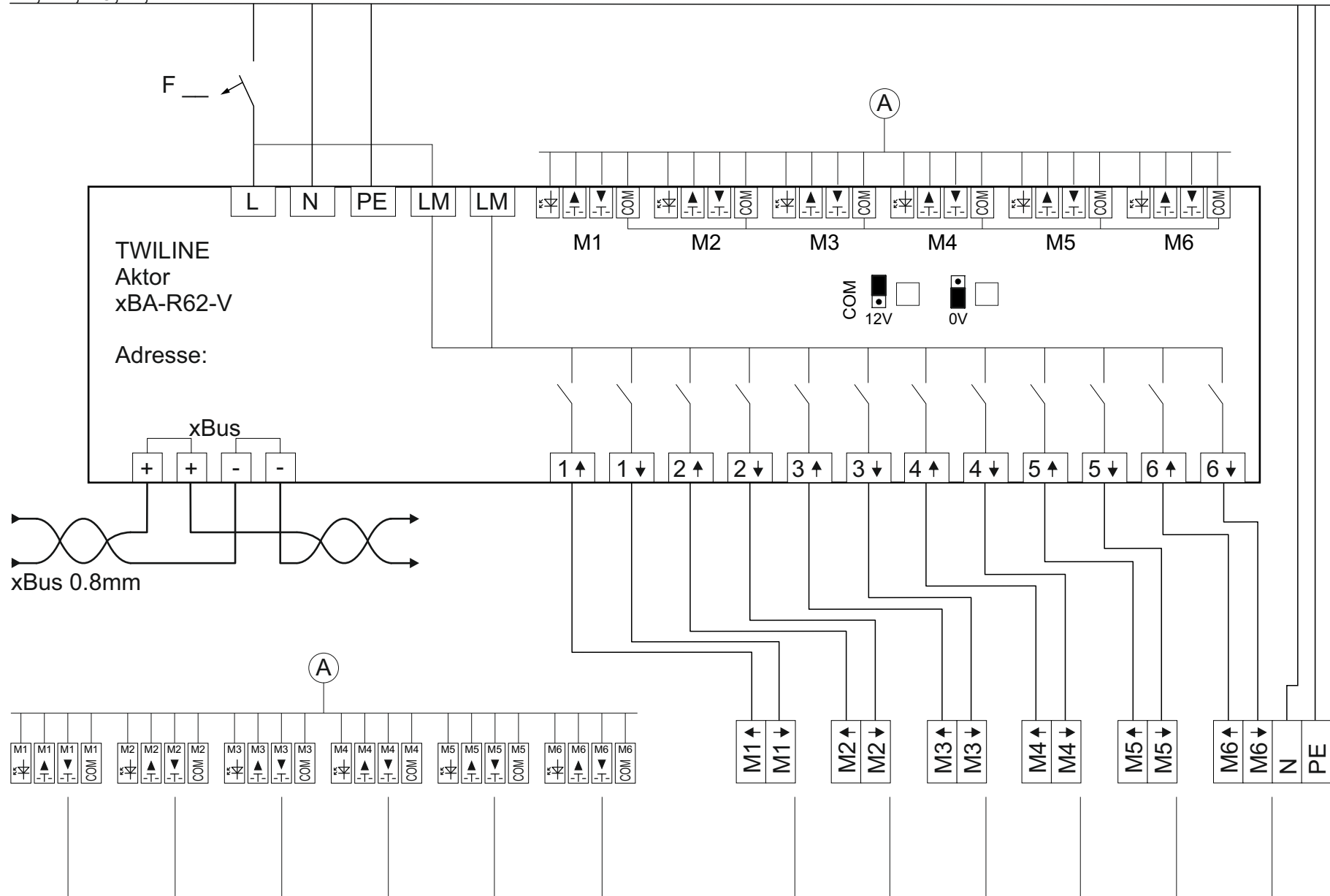
L1, L2, L3, N, PE



L1, L2, L3, N, PE



L1, L2, L3, N, PE



L1, L2, L3, N, PE

